

Freistaat Thüringen  
Kreisfreie Stadt Gera

Sachsen-Anhalt  
Burgenlandkreis

Gemeinde  
Gutenborn

Gemeinde  
Schmiedert

Stadt  
Zeit

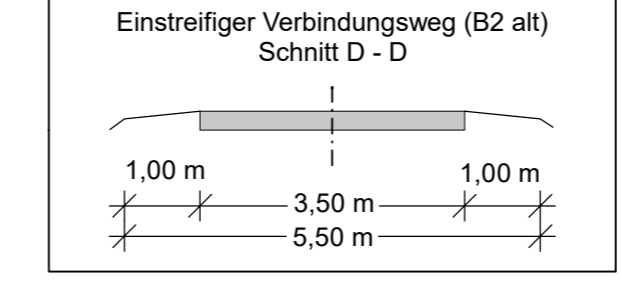
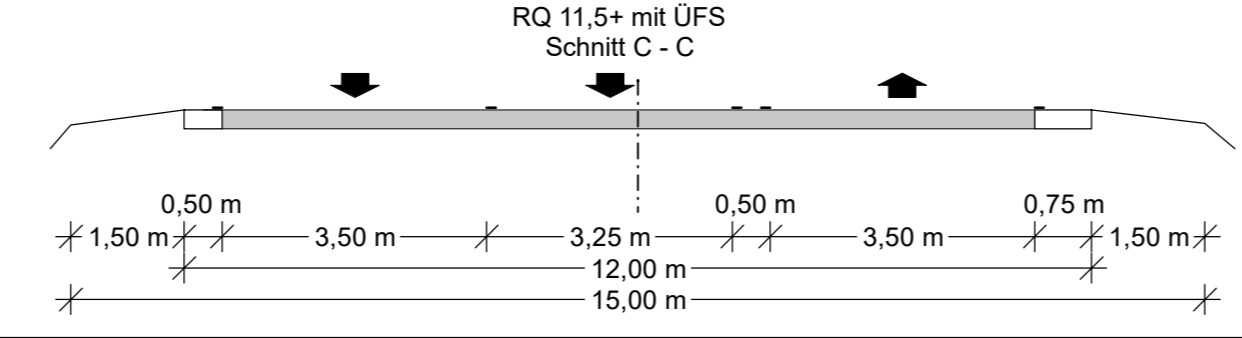
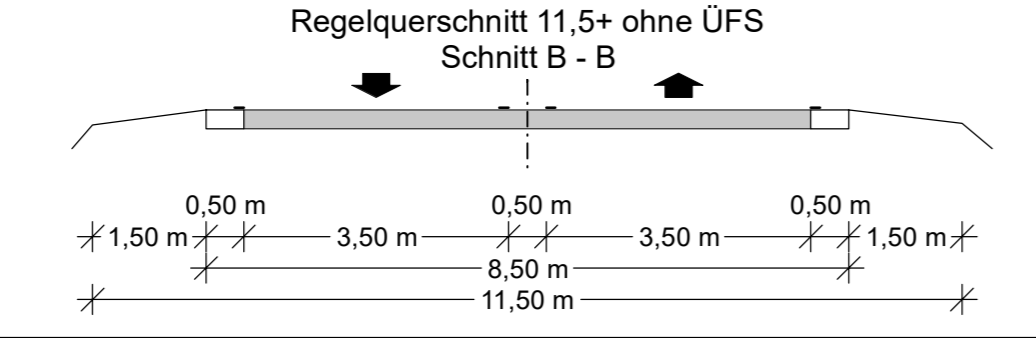
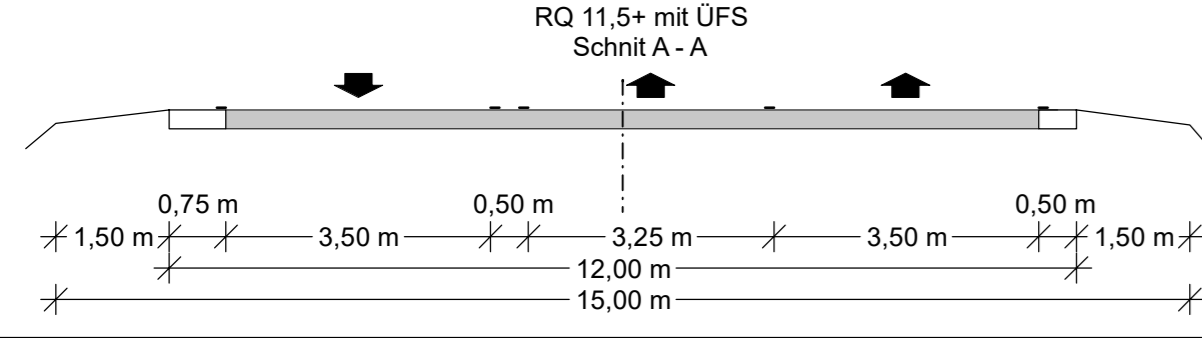
**Bauwerk 01**  
Brücke im Zuge der B 2  
über die K 2613  
Bau-km 1+330  
LW = 15,00 m  
LH = 4,50 m  
BzG = 16,60 m

**Bauwerk 02Ü**  
Brücke im Zuge der K 2653  
über die B 2  
Bau-km 3+265  
LW = 20,00 m  
LH = 4,70 m  
BzG = 10,60 m

**Bauwerk 02**  
Brücke im Zuge der B 2  
über die K 2653  
Bau-km 3+310  
LW = 15,00 m  
LH = 4,70 m  
BzG = 16,60 m

Unterlage / Blatt Nr.: 05 / 01

Unterlage / Blatt Nr.: 05 / 02



### Zeichenerklärung

#### Planung

- Variante 1
- Variante 2
- Wegenetz für langsam fahrenden Verkehr
- Knotenpunkt teilplangleich
- Knotenpunkt plangleich
- Großbrücke
- ausgeschiedene Varianten

#### Verwaltung

- Bundeslandgrenze
- Gemeindegrenze

#### Schutzgebiete

Natur, Landschaft, Wasser

vorhanden	geplant	
		Naturschutzgebiet
		Landschaftsschutzgebiet
		Naturpark

#### Gebiete und Flächen

vorhanden	geplant	aufgehoben	
			Wohnbaufläche
			gemischte Baufläche
			gewerbliche Baufläche
			Sonderbaufläche
			Gemeinbedarf

#### Straßennetz

	A 27	Bundesautobahn
	B 99	Bundesstraße
	L 215	Landesstraße
	K 33	Kreisstraße
		sonstige Straße

#### Ziele der Raumordnung

	Vorbehaltsgebiet Landwirtschaft
	Vorbehaltsgebiet Aufforstung
	Vorbehaltsgebiet Aufbau eines ökologischen Verbundsystems
	Vorbehaltsgebiet Tourismus und Erholung
	Vorranggebiet Natur und Landschaft

**Quelle**  
-Darstellung auf Grundlage von Daten des Raumordnungskatasters des Landes Sachsen-Anhalt (ROK).  
-Mit der Genehmigung des Ministeriums für Infrastruktur und Digitales, Gen.Nr. MID44/017/21.  
-Landesentwicklungsplan Sachsen-Anhalt (LEP, Stand 2010)  
-Regionaler Entwicklungsplan für die Planungsregion Halle (Saale) (REP, Stand 2010)

**Kartengrundlage**  
Landesamt für Vermessung und Geoinformation Sachsen-Anhalt  
(c) GeoBasis-DE / LVermGeo LSA  
Digitale Topographische Karte 1:10.000 (DTK 10)  
Datenlizenz Deutschland - Namensnennung - Version 2.0  
Lagebezugssystem: DE\_42-83\_3GK4, EPSG Code:2398 (LS 150)  
Höhenbezugssystem: DHHN 2016\_NH, EPSG-Code: 7837

**Schübler-Plan**  
Ingenieurgesellschaft mbH

Greifswalder Straße 80A, 10405 Berlin  
Telefon (030) 42 10 60 Telefax (030) 42 10 63 01  
Merseburger Straße 69, 06112 Halle  
Telefon (0345) 12 27 690 Telefax (0345) 12 27 69 29  
Email: halle@schuessler-plan.de  
www.schuessler-plan.de

bearbeitet	04 / 2023	S. Ludley
gezeichnet	04 / 2023	J. Lehmann
geprüft	04 / 2023	S. Ludley

**Landesstraßenbaubehörde Sachsen-Anhalt**  
Regionalbereich Süd  
An der Fliederwegkaserne 21  
06130 Halle (Saale)

nachgeprüft	Datum	Zeichen
-------------	-------	---------

Nr.	Art der Änderung	Datum	Zeichen
-----	------------------	-------	---------

## VORUNTERSUCHUNG

Straßenbauverwaltung des Landes Sachsen-Anhalt  
Landesstraßenbaubehörde, Regionalbereich Süd

Unterlage / Blatt: 3 / 1  
**Übersichtslageplan**

Straße / Abschn.-Nr. / Station:  
B 2 / 044 bis 077 / NK 5038 044 bis NK 4938 077

PROJIS-Nr.: 21070

Maßstab: 1 : 10.000

### B 2 - Giebelroth bis OU Zeit

<b>aufgestellt:</b> Landesstraßenbaubehörde Sachsen-Anhalt Regionalbereich Süd Halle (Saale), ..... Im Auftrag .....	<b>überprüft / genehmigt:</b> Landesstraßenbaubehörde Sachsen-Anhalt Regionalbereich Süd Halle (Saale), ..... Im Auftrag .....
--	--